



**Шаровой кран из
нержавеющей
стали
467TS-N и 468TS-N**



По вопросам продаж и поддержки обращайтесь:

Архангельск (8182)63-90-72
Астана +7(7172)727-132
Белгород (4722)40-23-64
Брянск (4832)59-03-52
Владивосток (423)249-28-31
Волгоград (844)278-03-48
Вологда (8172)26-41-59
Воронеж (473)204-51-73
Екатеринбург (343)384-55-89
Иваново (4932)77-34-06
Ижевск (3412)26-03-58
Казань (843)206-01-48

Калининград (4012)72-03-81
Калуга (4842)92-23-67
Кемерово (3842)65-04-62
Киров (8332)68-02-04
Краснодар (861)203-40-90
Красноярск (391)204-63-61
Курск (4712)77-13-04
Липецк (4742)52-20-81
Магнитогорск (3519)55-03-13
Москва (495)268-04-70
Мурманск (8152)59-64-93
Набережные Челны (8552)20-53-41

Нижний Новгород (831)429-08-12
Новокузнецк (3843)20-46-81
Новосибирск (383)227-86-73
Орел (4862)44-53-42
Оренбург (3532)37-68-04
Пенза (8412)22-31-16
Пермь (342)205-81-47
Ростов-на-Дону (863)308-18-15
Рязань (4912)46-61-64
Самара (846)206-03-16
Санкт-Петербург (812)309-46-40
Саратов (845)249-38-78

Смоленск (4812)29-41-54
Сочи (862)225-72-31
Ставрополь (8652)20-65-13
Тверь (4822)63-31-35
Томск (3822)98-41-53
Тула (4872)74-02-29
Тюмень (3452)66-21-18
Ульяновск (8422)24-23-59
Уфа (347)229-48-12
Челябинск (351)202-03-61
Череповец (8202)49-02-64
Ярославль (4852)69-52-93

РЕГУЛИРУЮЩИЙ ШАРОВЫЙ КРАН из нержавеющей стали

серия 467TS-N и 468TS-N



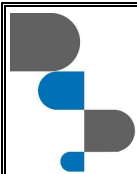
Описание

Кран серии 467 и 468 разработан для регулирования и перекрытия потока жидкостей в сетях теплофикации и центрального охлаждения, а также может использоваться в ответственных промышленных трубопроводах.

Кран имеет 2 специальные взаимно-пересекающиеся пластины, которые уменьшают турбулентность потока, увеличивают точность измерения и, практически, устраняют кавитацию и шум. Эта конструкция используется для размеров от DN40 до DN250. Кран имеет сварную конструкцию и оборудуется усиленными Тефлоновыми уплотнениями, которые надежно служат даже при частом использовании крана и обладают стойкостью к загрязнениям и химикатам. Не вылетающий шток уплотняется двумя O-кольцами. На меньших размерах верхнее кольцо может заменяться. На DN65-250 меняются оба кольца. Кран оборудован фитингами для замера перепада давления.

Конструкция обеспечивает линейную и точную регулируемую характеристику. В полностью открытом положении сопротивление потоку очень низкое и регулирующие пластины внутри шара расположены вдоль потока среды без создания турбулентности и кавитации. Кран легко устанавливается и не нуждается в обслуживании и смазке. Эта комбинация гарантирует долгий срок службы и низкие эксплуатационные расходы.

Номинальный размер:	DN 10 – 250
Номинальное давление	DN10-50 – PN40 bar DN65-100 – PN25 bar DN125-250 – PN16 bar
Класс герметичности по ISO 5208, EN 12266-1	RATE A
Рабочая температура жидкой среды	-20°C... +200°C – стандарт -40°C... +200°C – возможная опция
Способ монтажа	467 серия – патрубки под приварку 468 серия – фланцы: EN1092-1
Безопасность	Маркировка в соответствии с требованиями Директивы Совета по Оборудованию под давлением 97/23/EC  0575



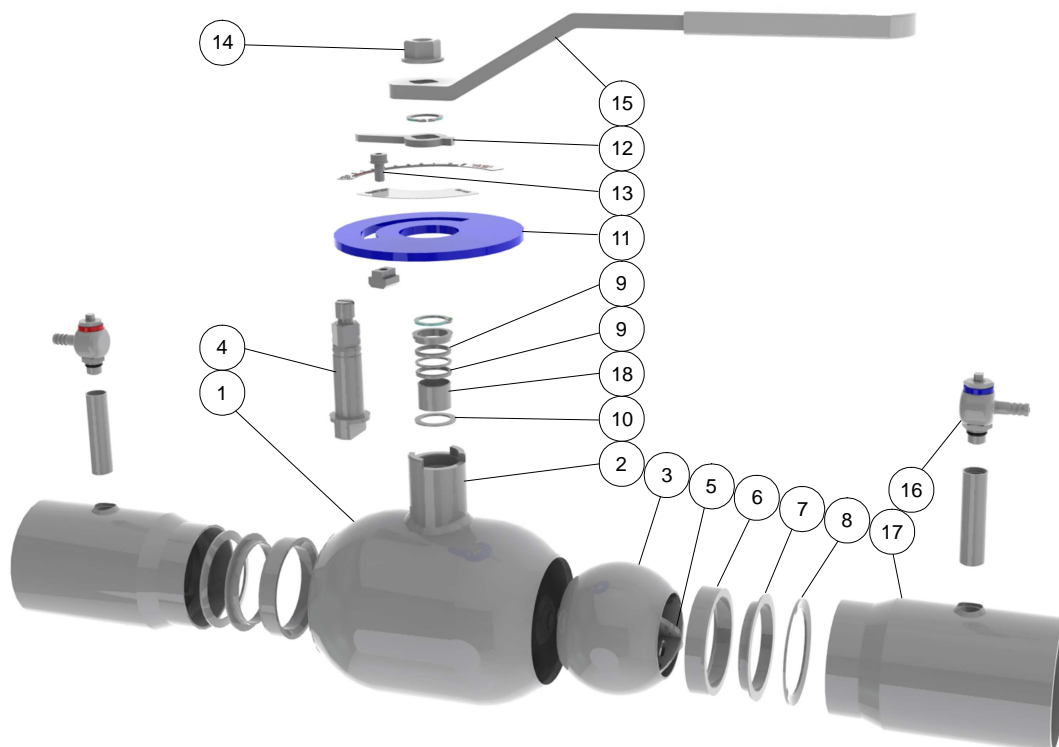
SILVER LINE

РЕГУЛИРУЮЩИЙ ШАРОВЫЙ КРАН
из нержавеющей стали

Valves

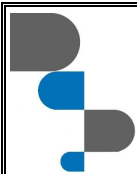
серия 467TS-N / 468TS-N

Детальный вид



Перечень частей и стандартные материалы

	деталь	Материал
1	Корпус	Нерж. сталь1.4404
2	Втулка штока	Нерж. сталь1.4404
3	Шар	Нерж. сталь1.4404
4	Шток	Нерж. сталь1.4404
5	Регулирующие пластины	Нерж. сталь1.4404
6	Кольцо уплотнения	Армированный Тефлон PTFE+GF
7	Опорное кольцо	Нерж. сталь1.4404
8	Скошенное кольцо	Нерж. сталь1.4404
9	О-кольцо	Viton FPM
10	Опорная шайба	Teflon PTFE
11	Шкала	Нерж. сталь1.4404
12	Индикатор/упор	Нерж. сталь1.4404
13	Фиксирующий винт	Нерж. сталь1.4404
14	Гайка	Нерж. сталь1.4404
15	Рычаг	Оцинк.сталь
16	Измерительный патрубок	Нерж.сталь
17	Патрубок	Нерж. сталь1.4404
18	Кольцо	



SILVER LINE

РЕГУЛИРУЮЩИЙ ШАРОВЫЙ КРАН
из нержавеющей стали

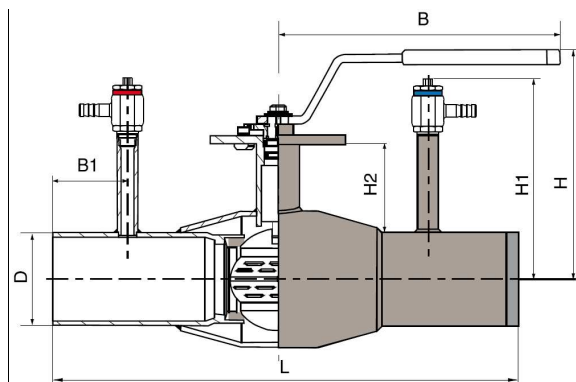


Valves

серия 467TS-N / 468TS-N

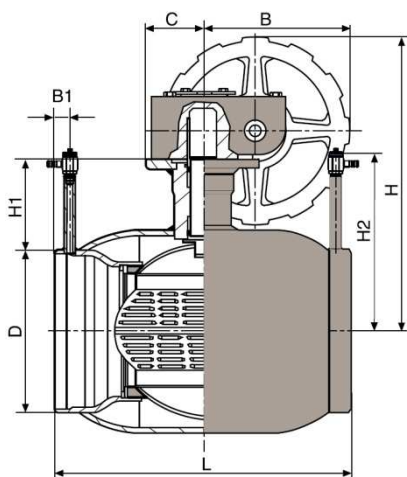
Размеры.

Кран с патрубками под приварку, серия 467TS-N

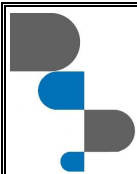


DN	PN	L	D	H	H1	H2	B	B1	Вес kg
15	40	230	21.3	103	71	18	145	50	1.2
20	40	230	26.9	103	71	18	145	50	1.2
25	40	260	33.7	116	79	22	145	50	1.6
32	40	260	42.4	116	79	22	145	50	1.6
40	40	260	48.3	111	82	29	188	50	2.3
50	40	300	60.3	118	88	29	188	50	3.4
65	25	300	76.1	150	120	50	278	40	4.7
80	25	300	88.9	160	127	53	278	40	5.9
100	25	325	114.3	175	139	47	279	40	7.9
125	16	325	139.7	220	152	63	400	25	14.3
150	16	350	168.3	240	167	68	600	25	20.9
200	16	390	219.1	271	193	80	900	20	40
250	16	520	273	345	219	104	1200	20	80

Серия 467TS-N с ручным редуктором



DN	PN	L	D	H	H1	H2	B	B1	C	Вес kg
125	16	325	139.7	276	68	152	145	25	50	20
150	16	350	168.3	297	74	167	145	25	50	25
200	16	390	219.1	369	94	193	196	20	75	50
250	16	520	273.0	451	122	219	236	20	100	100



SILVER LINE

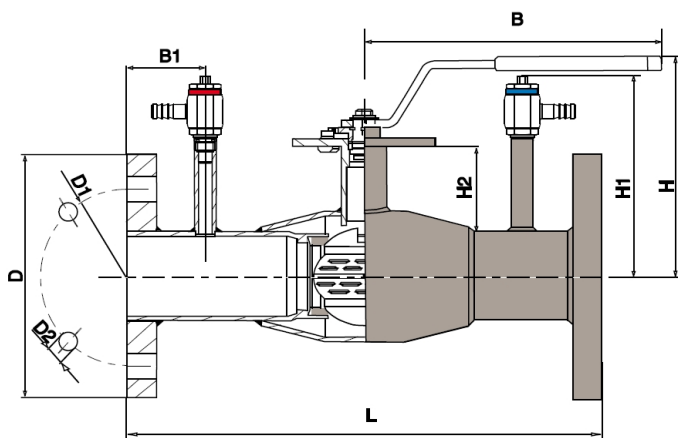
РЕГУЛИРУЮЩИЙ ШАРОВЫЙ КРАН
из нержавеющей стали



Valves

серия 467TS-N / 468TS-N

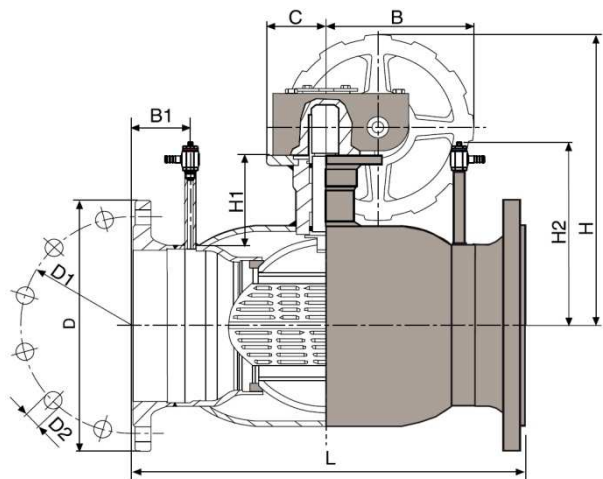
Фланцевое присоединение, серия 468TS-N.



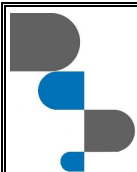
Фланцы: EN1092-1

DN	PN	L	D	D1	D2	H	H1	H2	B	B1	Вес kg
15	40	250	95	65	14	103	71	18	145	50	1.8
20	40	250	105	75	14	103	71	18	145	50	2.0
25	40	280	115	85	14	116	79	22	145	50	4.3
32	40	280	140	100	18	116	79	22	145	50	5.0
40	40	270	150	110	18	111	82	29	188	50	8.0
50	40	310	165	125	18	118	88	29	188	50	10.0
65	25	310	185	145	18	150	120	50	278	40	12.0
80	25	310	200	160	18	160	127	53	278	40	15.0
100	25	350	220	180	18	175	139	47	279	40	18.0
125	16	360	250	210	18	220	152	63	400	25	26.0
150	16	390	285	240	22	240	167	68	600	25	33.0
200	16	500	340	295	22	271	193	80	900	20	50.0
250	16	650	405	355	26	345	219	104	1200	20	100.0

Серия 468TS-N с ручным редуктором



DN	PN	L	D	D1	D2	H	H1	H2	B	B1	C	Вес kg
125	16	360	250	210	18	276	68	152	145	42	50	30
150	16	390	285	240	22	297	74	167	145	25	50	38
200	16	500	340	295	22	369	94	193	196	20	75	50
250	16	650	405	355	26	451	122	219	236	0	100	115



SILVER LINE

РЕГУЛИРУЮЩИЙ ШАРОВЫЙ КРАН
из нержавеющей стали



Valves

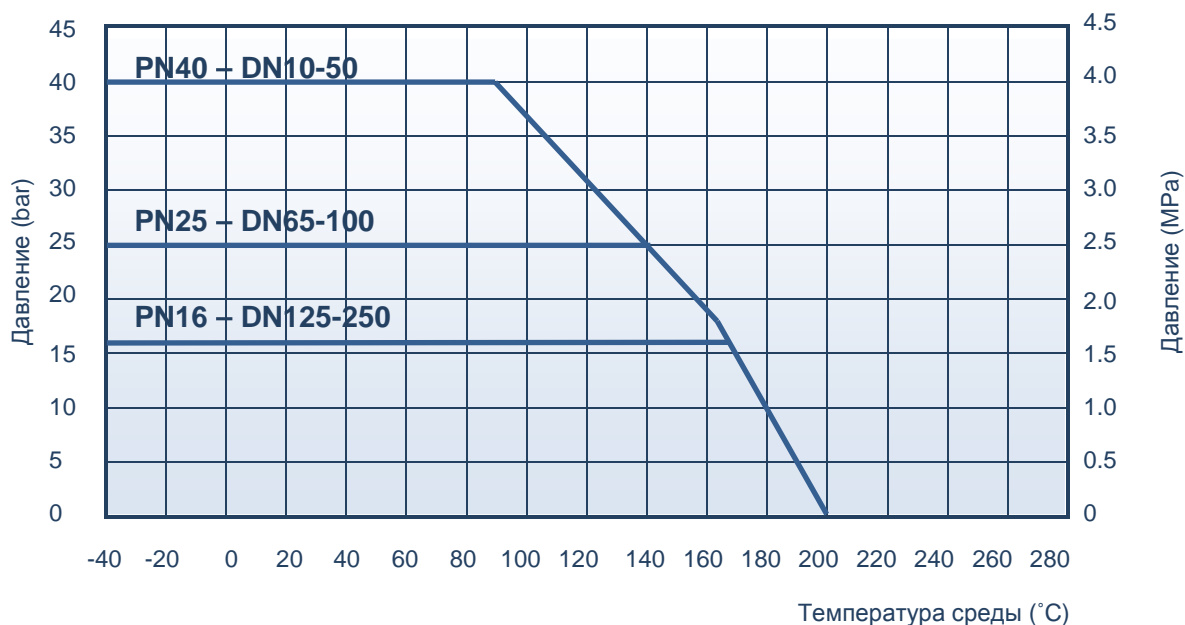
серия 467TS-N / 468TS-N

Таблица выбора привода

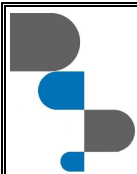
DN	Пневматический, с возвратной пружиной Remote Control Sweden	Пневматический, двойного действия Remote Control Sweden	Электрический привод Auma	Электрический привод Bernard
10	RC220-SR	RC210-DA	SA07.1-GS50.3	OAP8
15	RC220-SR	RC210-DA	SA07.1-GS50.3	OAP8
20	RC220-SR	RC210-DA	SA07.1-GS50.3	OAP8
25	RC230-SR	RC220-DA	SA07.1-GS50.3	OAP8
32	RC230-SR	RC220-DA	SA07.1-GS50.3	OAP8
40	RC240-SR	RC220-DA	SA07.1-GS50.3	OAP8
50	RC240-SR	RC230-DA	SA07.1-GS50.3	OAP8
65	RC240-SR	RC230-DA	SA07.1-GS50.3	ASP25
80	RC250-SR	RC240-DA	SA07.1-GS50.3	ASP25
100	RC260-SR	RC250-DA	SA07.1-GS50.3	ASP25
125	RC260-SR	RC250-DA	SA07.1-GS50.3	AS50
150	RC270-SR	RC260-DA	SA07.5-GS63.3	AS50
200	RC280-SR	RC265-DA	SA07.5-GS80.3	BS100
250	RC88-SR	RC280-DA	SA07.1-GS100.3/VZ4	AS200

Рабочее давление.

Максимальный перепад давления зависит от рабочей температуры среды.



При использовании крана при температуре ниже -20°C, указать в заказе дополнительно.



SILVER LINE

РЕГУЛИРУЮЩИЙ ШАРОВЫЙ КРАН
из нержавеющей стали



Valves

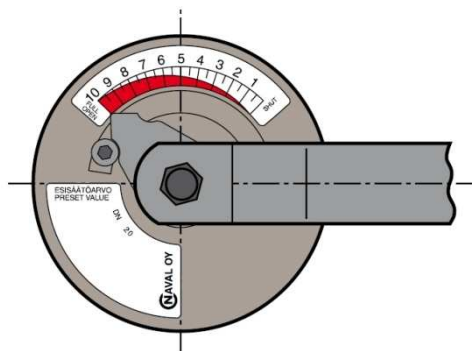
серия 467TS-N / 468TS-N

Код продукта

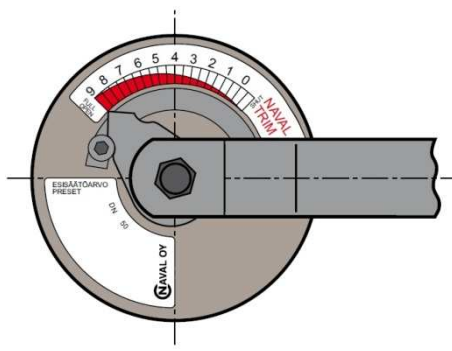
	Регулирующий кран с партубками под приварку	Регулирующий кран с фланцами
Ручной рычаг	467TS_ _.	468TS_ _.
Голый шток	467TS_ _ Z	468TS_ _ Z
Ручной редуктор	467TS_ _ M	468TS_ _ M

Регулирующие характеристики

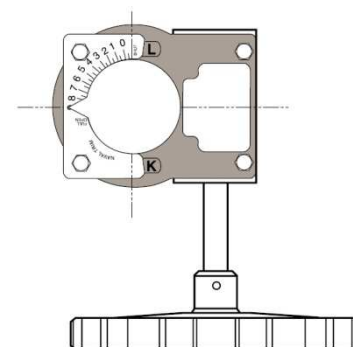
Кривые показывают пропускную способность крана при различных углах открытия.



Шкала регулирования,
кран DN15-32 с рычагом



Шкала регулирования,
кран DN40-250 с рычагом

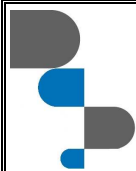


Шкала регулирования,
Кран DN150-250 с редуктором

Таблица значений Kv

деление	DN 15-20	DN 25-32
1		
2	0.2	0.5
3	0.4	1.0
4	0.8	1.7
5	1.2	2.7
6	1.7	3.9
7	2.5	5.6
8	3.7	8.4
9	5.4	12.2
10	7.1	16.0

деление	DN40	DN50	DN65	DN80	DN100	DN125	DN150	DN200	DN 250
1	1.06	1.60	2.40	5.10	11.5	14.6	21.4	46.6	50.6
1.5	1.98	2.84	4.47	8.88	18.4	22.1	36.7	70.0	95.6
2	2.84	3.99	6.40	12.4	24.8	28.9	50.9	91.3	138
2.5	3.94	5.64	8.63	16.9	31.4	38.2	64.5	112	172
3	4.93	7.12	10.6	20.9	37.0	46.4	76.1	129	200
3.5	5.97	8.95	13.4	26.2	46.3	58.1	95.0	159	248
4	6.83	10.5	15.9	30.7	54.3	68.0	111	185	289
4.5	8.47	13.3	20.1	39.0	68.6	86.1	143	238	359
5	9.85	15.6	23.7	46.2	80.8	102	171	284	419
5.5	12.3	19.7	29.4	57.1	98.4	127	214	343	531
6	14.4	23.2	34.3	66.3	113	149	251	391	628
6.5	18.0	29.0	43.4	84.7	140	182	326	488	785
7	21.0	33.9	51.3	101	162	211	392	571	918
7.5	25.7	41.5	65.9	127	208	266	500	754	1220
8	29.7	47.9	78.6	149	247	314	594	914	1480
8.5	36.1	57.9	95.9	194	298	423	784	1120	2060
9	41.4	66.2	110	233	341	519	952	1300	2580



SILVER LINE

РЕГУЛИРУЮЩИЙ ШАРОВЫЙ КРАН
из нержавеющей стали



Valves

серия 467TS-N / 468TS-N

для ВОДЫ:

Объем потока: $Q = K_V \sqrt{\frac{\Delta p}{\rho}}$

Скорость потока: $V = 354 \frac{Q}{DN^2}$

K_V – значение K_V (м³/ч)

DN – размер крана

α – угол поворота

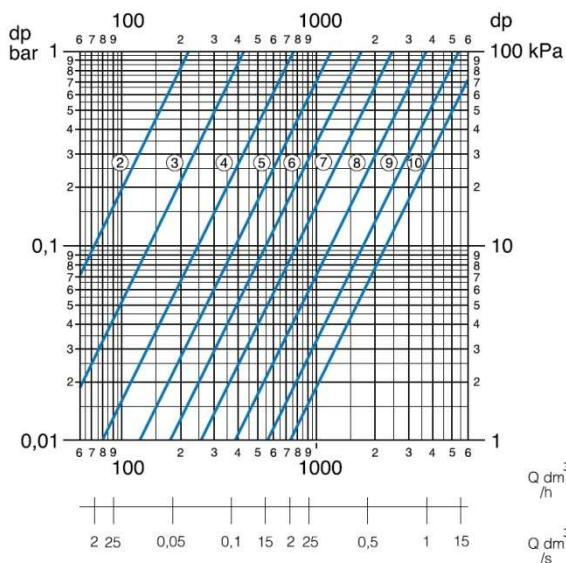
ΔP – перепад давления

ρ – плотность среды (кг/м³)

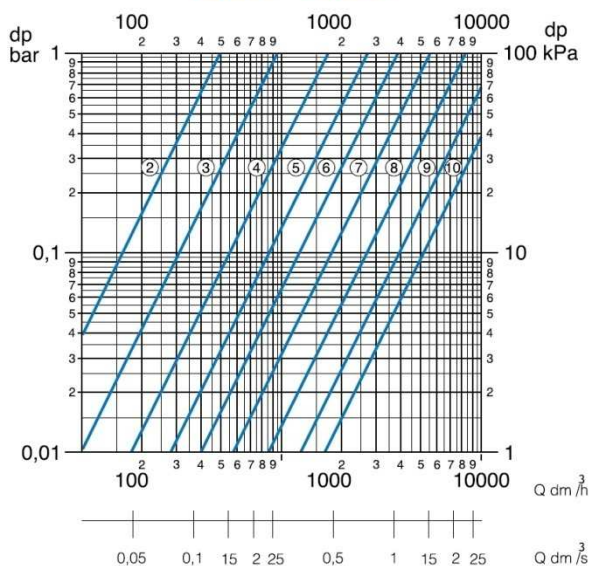
V – скорость потока

Q- объем потока

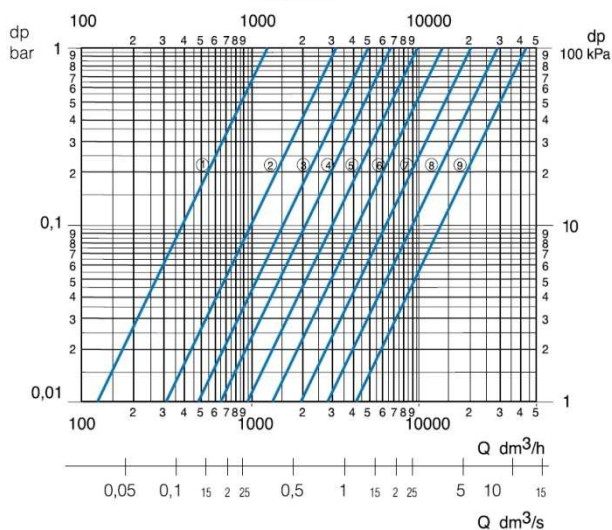
DN15 - DN20



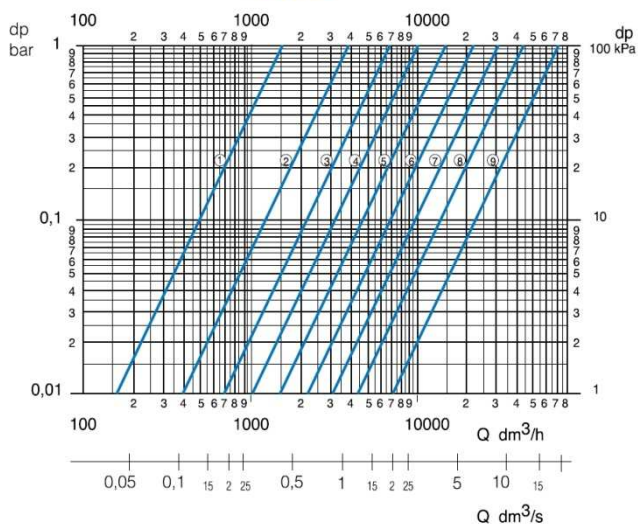
DN25 - DN32



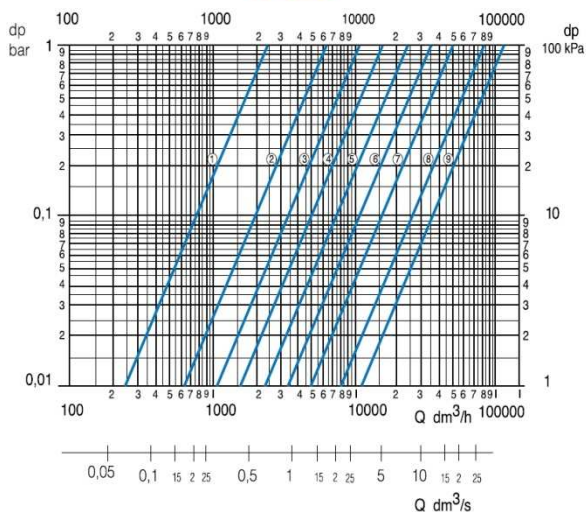
DN40

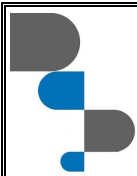


DN50



DN65





SILVER LINE

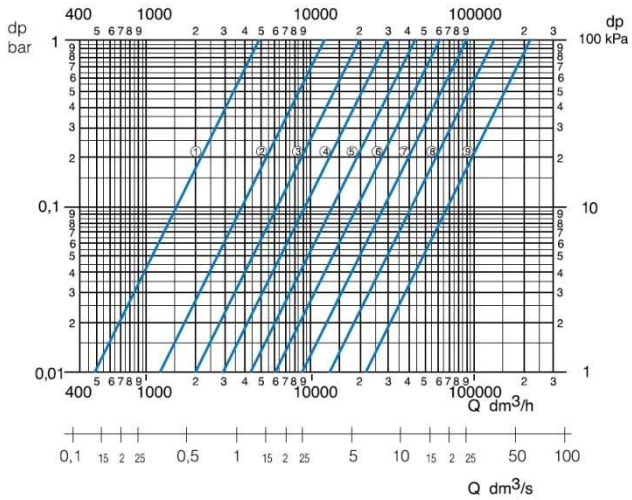
РЕГУЛИРУЮЩИЙ ШАРОВЫЙ КРАН
из нержавеющей стали



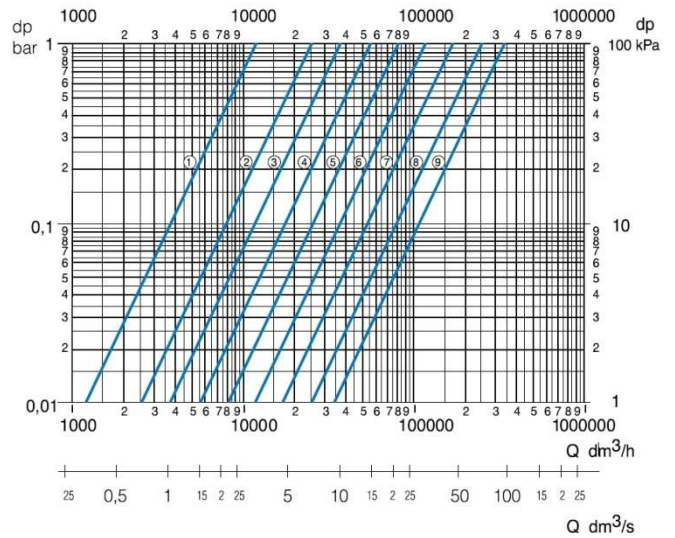
Valves

серия 467TS-N / 468TS-N

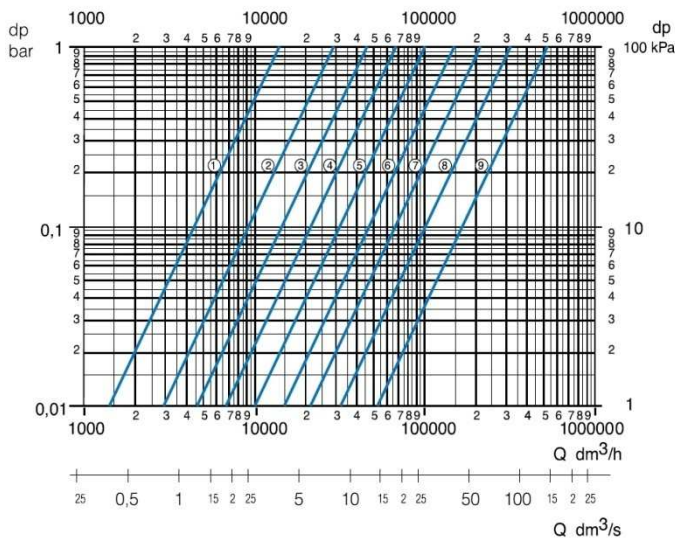
DN80



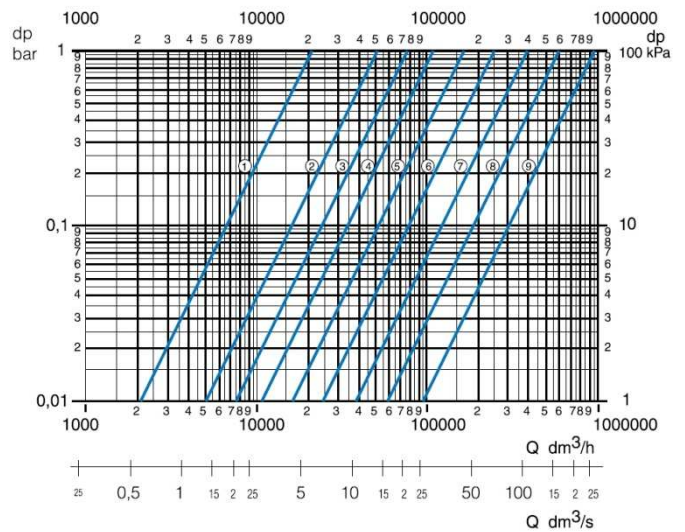
DN100



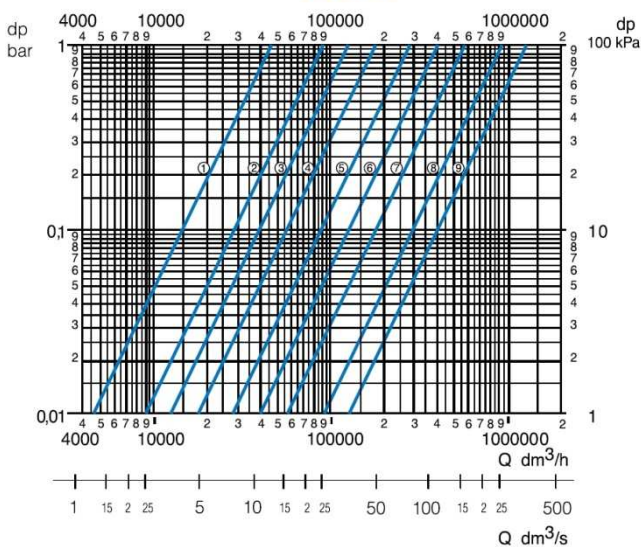
DN125



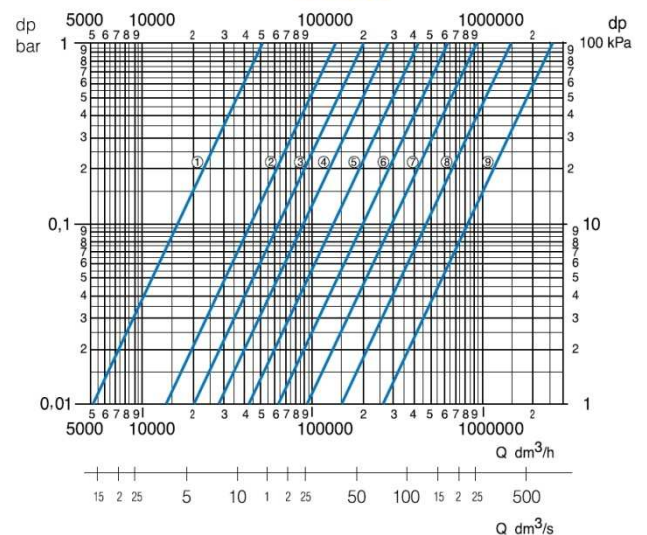
DN150



DN200



DN250





По вопросам продаж и поддержки обращайтесь:

Архангельск (8182)63-90-72
Астана +7(7172)727-132
Белгород (4722)40-23-64
Брянск (4832)59-03-52
Владивосток (423)249-28-31
Волгоград (844)278-03-48
Вологда (8172)26-41-59
Воронеж (473)204-51-73
Екатеринбург (343)384-55-89
Иваново (4932)77-34-06
Ижевск (3412)26-03-58
Казань (843)206-01-48

Калининград (4012)72-03-81
Калуга (4842)92-23-67
Кемерово (3842)65-04-62
Киров (8332)68-02-04
Краснодар (861)203-40-90
Красноярск (391)204-63-61
Курск (4712)77-13-04
Липецк (4742)52-20-81
Магнитогорск (3519)55-03-13
Москва (495)268-04-70
Мурманск (8152)59-64-93
Набережные Челны (8552)20-53-41

Нижний Новгород (831)429-08-12
Новокузнецк (3843)20-46-81
Новосибирск (383)227-86-73
Орел (4862)44-53-42
Оренбург (3532)37-68-04
Пенза (8412)22-31-16
Пермь (342)205-81-47
Ростов-на-Дону (863)308-18-15
Рязань (4912)46-61-64
Самара (846)206-03-16
Санкт-Петербург (812)309-46-40
Саратов (845)249-38-78

Смоленск (4812)29-41-54
Сочи (862)225-72-31
Ставрополь (8652)20-65-13
Тверь (4822)63-31-35
Томск (3822)98-41-53
Тула (4872)74-02-29
Тюмень (3452)66-21-18
Ульяновск (8422)24-23-59
Уфа (347)229-48-12
Челябинск (351)202-03-61
Череповец (8202)49-02-64
Ярославль (4852)69-52-93